

Zinco Group s.p.a.
Contrada Cammarata Z.I.
87012 Castrovillari (CS)
Tel. 0981.48.09.69
Email. zincogroup@gmail.com

FASCETTA DI BLOCCAGGIO INOX - COD.ART. 72

Monoparete
Supporti e Fissaggi



DESCRIZIONE

La Fascetta di Bloccaggio INOX, rappresenta l' elemento necessario per serrare ogni giunto interbicchiere e creare la continuità di un Sistema Camino. In abbinamento alla guarnizione siliconica a triplo labbro, garantiscono la tenuta del sistema, secondo quanto previsto dalla normativa UNI EN 1856-1.

Prodotto Blisterato in confezioni da 10 Pz.

CARATTERISTICHE

Materiale Utilizzato: Acciaio INOX 304 BA (EN 1.4301 - L20).

Per garantire serraggio e tenuta di ogni giunto, la sezione ha una geometria asimmetrica. In fase di montaggio il diametro inferiore, più largo, deve essere alloggiato sul bicchiere femmina; il diametro superiore, più stretto, va disposto in corrispondenza del bicchiere maschio.

APPLICAZIONI

Elemento di serraggio di ogni innesto.

Funzionamento: a secco (D) o umido (W)

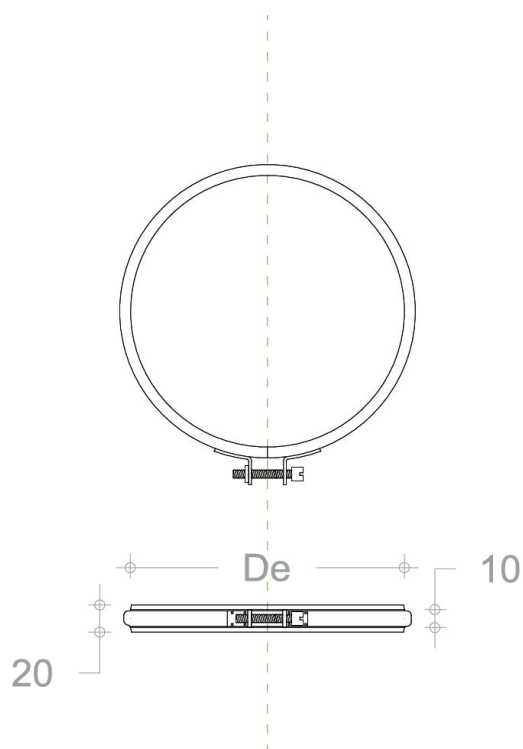
Pressioni: Positive per P1 = 200 Pa; Negative per N1 = 40 Pa.

Temperatura di Esercizio: Max 200°C con guarnizione siliconica e P1 200 Pa; Max 600°C senza guarnizione siliconica e N1 40 Pa.

LISTINO - FASCETTA DI BLOCCAGGIO INOX - COD.ART. 72

Dimensione	Inox
Ø 80	€ 5,07
Ø 100	€ 5,18
Ø 120	€ 5,34
Ø 130	€ 5,50
Ø 140	€ 5,62
Ø 150	€ 5,71
Ø 160	€ 5,85
Ø 180	€ 6,28
Ø 200	€ 6,54
Ø 220	€ 6,70
Ø 230	€ 6,79
Ø 250	€ 7,07
Ø 300	€ 7,79
Ø 350	€ 9,08
Ø 400	€ 10,65
Ø 450	€ 12,23

I prezzi riportati sul sito possono subire variazioni senza preavviso.

SCHEDA TECNICA - FASCETTA DI BLOCCAGGIO INOX - COD.ART. 72

I dati tecnici riportati sul sito possono subire variazioni senza preavviso.